

RK100-02 风速传感器采用灵敏的三风杯设计，用来测量风速值。风杯采用碳纤维材料，强度高，启动阈值低。信号处理单元内置在外壳中。可广泛应用于气象、海洋、环境监测、机场、港口、实验室、工农业等领域。

产品特点

- 启动阈值低
- 整体碳纤维材料
- 耐腐蚀能力强
- 结构轻巧
- 各种输出信号可选
- 安装方便



应用

- 气象监测站
- 高空装备安全监测
- 港口
- 太阳能和风力发电
- 移动天气监测车辆
- 海洋船舶
- 偏远的机场和直升机停机坪
- 公路和铁路隧道

技术规格

| 输出 | 脉冲(PNP) | 4-20mA | 0-5V | RS485 |
|---------|----------------------------------|----------------|------------|------------|
| 供电电压 | 5V,12V-24V | 5V,12V-24V | 5V,12V-24V | 5V,12V-24V |
| 负载能力 | >1kΩ,默认最高电压 5V | <500Ω(标准 250Ω) | >1kΩ | |
| 量程 | 0-45m/s | 0-45m/s | 0-45m/s | 0-45m/s |
| 精度 | $\pm(0.3+0.03V)m/s$; (V 是当前的风速) | | | |
| 分辨率 | 0.1m/s | | | |
| 启动风速 | <0.5m/s | | | |
| 极限风速 | 50m/s | | | |
| 防护等级 | IP65 | | | |
| 操作温度 | -40°C~ +50°C | | | |
| 线材规格 | 耐压:300V,承受温度:80°C | | | |
| 重量(无包装) | 170g | | | |
| 尺寸 | 风杯:ø179mm,高度:160mm | | | |
| 主要材料 | 碳纤维 | | | |
| 储存环境 | 10°C-50°C@20%-90%RH | | | |

输出特性

● 脉冲

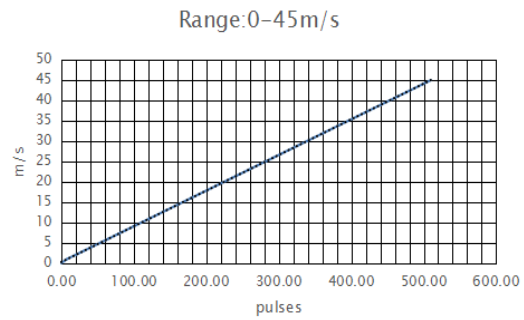
计算公式:

$$F=0, V=0;$$

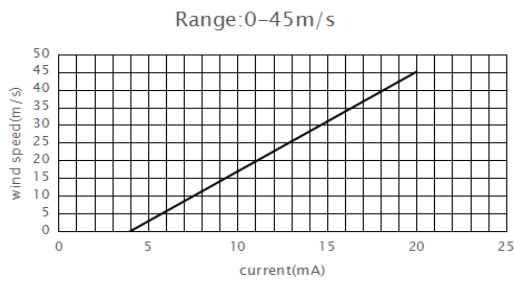
$$F \neq 0, V=0.1+0.0875 \times F$$

(V = 风速 (m/s),

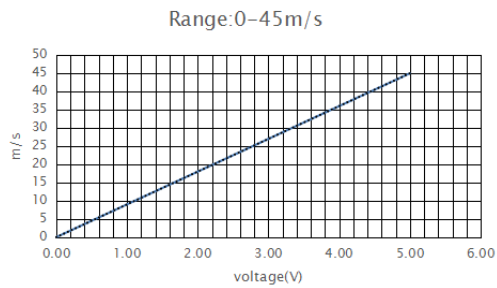
F = 输出频率(Hz))



● Current



Voltage



● RS485

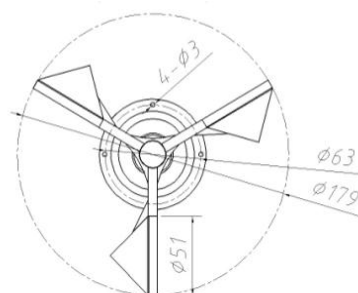
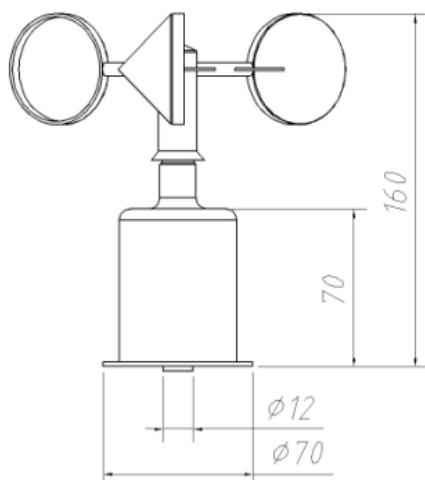
如果传输距离超过 100m, 请在总线接口的两端分别增加一个 120 Ω 的电阻。参见《Modbus 通信协议规范》。

尺寸和安装

法兰安装, 用四个螺丝将传感器固定在支架上, 保持产品水平。

连接器尺寸:

∅15mm(建议预留 ∅ 25mm 方便接线)



选型表

| 瑞卡 | 系列 | 型号 | 供电 | 输出 | 线长 | |
|----|-----|----|----|----|------|-----------|
| RK | | | | | | |
| | 100 | | | | | |
| | | 02 | | | | |
| | | | A | | | 5V |
| | | | B | | | |
| | | | C | | | 12-24V |
| | | | X | | | 其它 |
| | | | | A | | 4-20mA |
| | | | | B | | 0-5V |
| | | | | C | | RS485 |
| | | | | D | | 脉冲 |
| | | | | X | | 其它 |
| | | | | | 2500 | 单位:mm(标配) |
| | | | | | 3000 | 单位:mm |
| | | | | | ... | 单位:mm |


示例: RK100-02CA2500 供电:12-24V,输出:4-20mA,线长:2.5m.



符合 CE 规范要求
规格如有变更,恕不另行通知。版本 3.0
版权所有:湖南瑞仪卡电子科技有限公司

湖南瑞仪卡电子科技有限公司

地址:中国湖南省长沙市雨花区迎新路德思勤 B5
栋 2225 号

 +86-731-85132979

 info@rikasensor.com

 www.rikasensor.com