

RK110-02 风向传感器是一个灵敏的风向指示器，可以直观地指示风向。内置高精度磁敏芯片。风向标由低惯性轻金属制成，可以指示风向。该产品适用范围广，具有线性度好，抗雷击能力强，性能好等特点。

产品特点

- 启动阈值低
- 动态特性好
- 整体使用碳纤维材料
- 耐腐蚀能力强
- 结构轻巧
- 多种输出信号可选
- 安装简便



应用

- 气象监测站
- 港口
- 太阳能和风能发电站
- 流动气象监测车
- 偏远机场和直升机停机坪

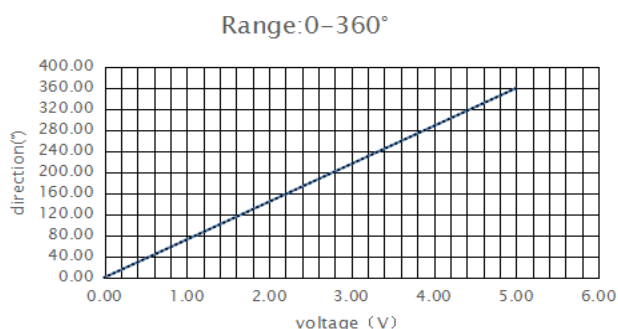
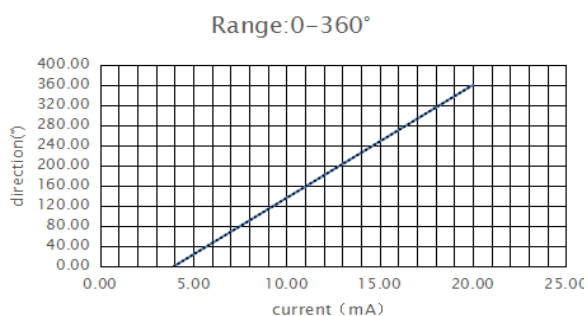
技术规格

| 输出 | 4-20mA | 0-5V | RS485 |
|---------|----------------------|-------------|-------------|
| 供电电压 | 5V, 12V-24V | 5V, 12V-24V | 5V, 12V-24V |
| 负载能力 | <500 Ω (标准 250 Ω) | >1k Ω | |
| 量程 | 0~360° | | |
| 精度 | ±3° | | |
| 分辨率 | 1° | | |
| 起始风速 | <0.5m/s | | |
| 极限风速 | 50m/s | | |
| 防护等级 | IP65 | | |
| 操作温度 | -40℃~+50℃ | | |
| 线材说明 | 额定电压:300V ,最高温度:80℃ | | |
| 重量 (净重) | 195g | | |
| 尺寸 | 回转半径:147mm, 高度:199mm | | |
| 主要材料 | 碳纤维 | | |
| 储存条件 | 10℃-50℃@20%-90%RH | | |

输出特性曲线

● 电流 (4-20mA)

电压 (0-5V)



● RS485

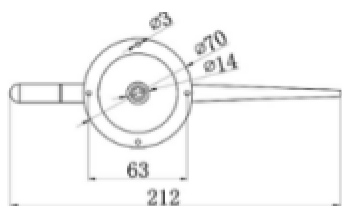
如果传输距离超过 100m, 请在总线接口的前端和后端分别增加一个 120Ω 的端子匹配电阻, 请参见 modbus 通信协议规范。

尺寸和安装说明

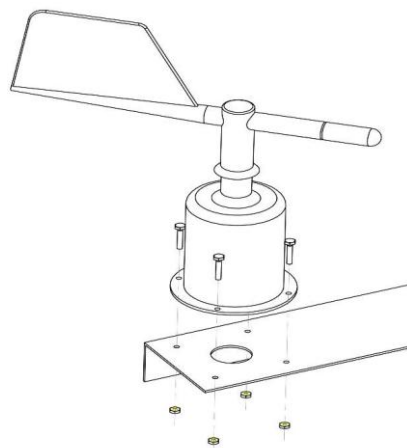
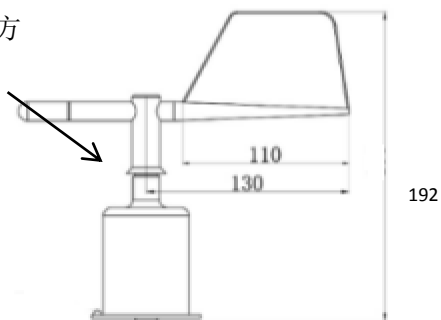
法兰安装, 将四颗螺钉固定在支架上, 并使产品保持水平。

标签上有一个箭头标记。在安装时, 请确保箭头指向南方 (可以使用指南针进行定位)。

连接器尺寸: $\phi 15\text{mm}$ (建议保留 $\phi 25\text{mm}$ 用于接线)



箭头指向南方



当指针指向南时: 180°

单位:mm

选型表

| 瑞卡 | 编码 | 型号 | 供电 | 输出 | 线长 | |
|----|-----|----|----|----|------|-----------|
| RK | | | | | | |
| | 110 | | | | | |
| | | 02 | | | | |
| | | | A | | | 5V |
| | | | B | | | |
| | | | C | | | 12-24V |
| | | | X | | | 其它 |
| | | | | A | | 4-20mA |
| | | | | B | | 0-5V |
| | | | | C | | RS485 |
| | | | | X | | 其他 |
| | | | | | 2500 | 单位:mm(默认) |
| | | | | | 3000 | 单位:mm |
| | | | | | ... | 单位:mm |

例: RK110-02CA2500 供电:12-24V, 输出:4-20mA, 线长:2.5m.



符合 CE 规范要求

规格如有变更, 恕不另行通知。版本 3.0

版权所有: 湖南瑞仪卡电子科技有限公司

湖南瑞仪卡电子科技有限公司

地址: 中国湖南省长沙市雨花区迎新路德思勤 B5
栋 2225 号



+86-731-85132979



info@rikasensor.com



www.rikasensor.com