

RK150-01 风速仪通过 LED 数字显示屏直观地显示实时风速。内置具有高性能，低功耗的微处理器。可以通过面板上的按钮设置风速预警值和警报值。报警时，风速传感器信号输出可控制继电器动作。RK150-01 需要与 RK100-01 风速传感器配套使用。

产品特点

- 操作方便
- 风速值显示
- 实时监控
- 响应快速
- 低功耗
- 具有自检功能
- 带有预警和报警两路继电器



应用

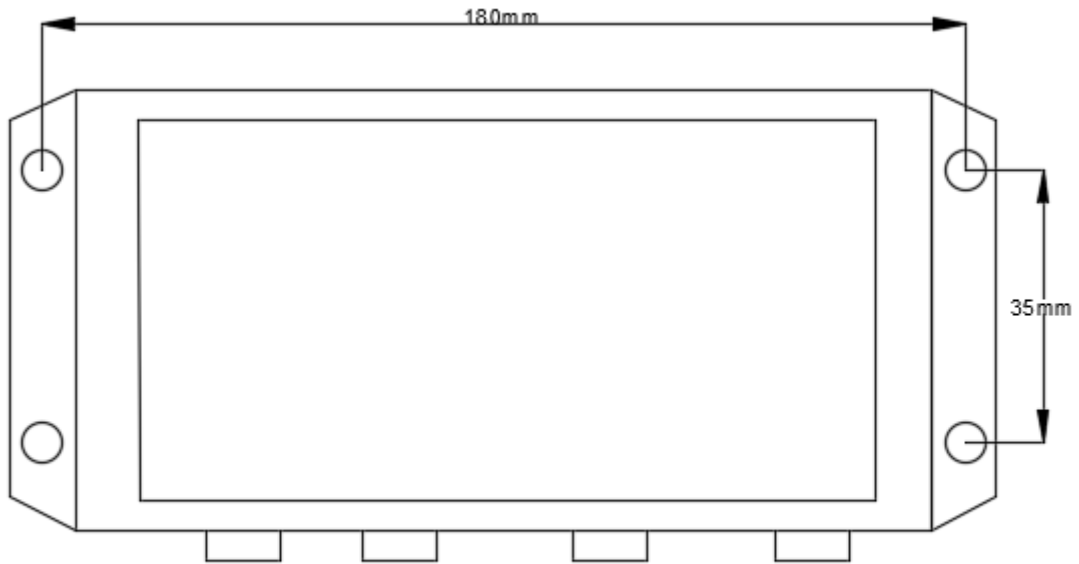
- 气象监测站
- 高空装备安全监测
- 港口
- 太阳能和风能发电
- 移动天气监测车辆
- 海洋船舶
- 偏远的机场和直升机停机坪
- 公路铁路隧道

技术规格

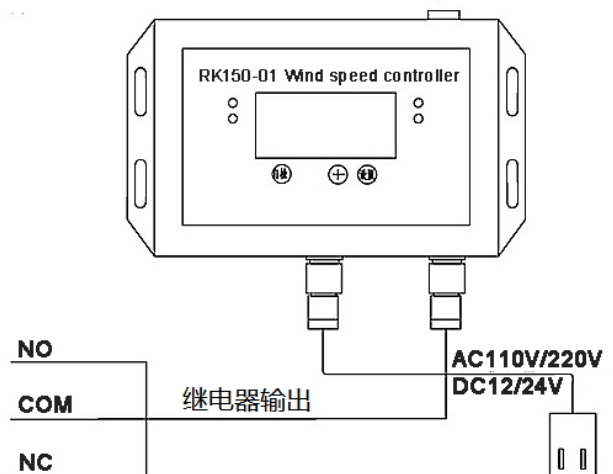
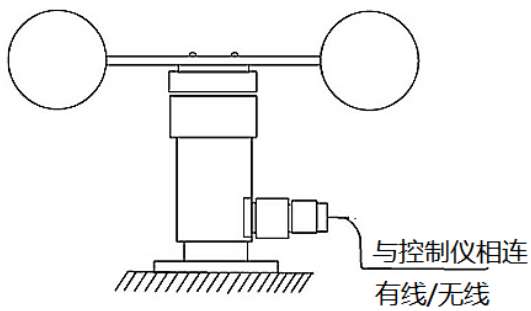
项目	技术参数	
量程	0-60m/s	0-216km/h
分辨率(显示)	0.1m/s	0.1km/h (<100km/h) 1km/h (≥100km/h)
精度(传感器)	±1m/s	
报警响应时间	<100mS	
报警类型	声光报警	
触点负载	5A@30VDC	
预警	可以设置 0-39 m / s 之间的任何值，预警值必须小于警报值	可以设置 0-99km / h 之间的任何值，预警值必须小于警报值
报警	1-40 m/s	1-144km/h
操作温度	-30℃~+70℃	
供电电压	AC100-240V/DC12V/DC24V	
功耗	有线: <3W (传感器和控制仪)	
	无线: 传感器: 0.25W, 控制仪: 2.5W	
防护等级	控制仪: IP54, 风速传感器: IP65	
重量(净重)	控制仪: 315g, 风速传感器: 240g	
主要材料	控制仪: ABS, 风速传感器: 铝合金 & 304SS	
储存环境	10℃-50℃@20%-90%RH	

安装说明

四个 $\phi 4.5\text{mm}$ 安装螺丝



电源 保险 风速传感器 继电器输出



无线(433MHZ) 连接



选型表

瑞卡	编号	型号	量程	供电	单位	线长	
RK							
	150						
		01					
			A				
			B				0-60m/s (0-216km/h)
				A			100-240VAC
				B			24VDC
				X			其它
					M		m/s
					K		km/h
						L0	无线(传输距离:1000m)
						L15000	单位:mm(默认)
						L30000	单位:mm
						L50000	单位:mm
						...	单位:mm


例: RK150-01BAML15000 量程: 0-60m/s, 供电:100-240VAC, 单位: m/s, 线长:15m.

CE 符合 CE 规范要求

规格如有变更, 恕不另行通知。版本 3.0
版权所有: 湖南瑞仪卡电子科技有限公司

湖南瑞仪卡电子科技有限公司

地址: 中国湖南省长沙市雨花区迎新路德思勤 B5
栋 2225 号

 +86-731-85132979

 info@rikasensor.com

 www.rikasensor.com