

RK500-12 pH 传感器是测量 pH 值的理想解决方案。它不需要专业的校准仪器，并且操作简单。可用于连续测量废水的 pH 值。它适用于农业，污水处理厂，化学工业，印染，造纸、制药和环保行业。

产品特点

- 在线实时监控
- 不易堵塞，免维护
- 精度高
- 操作简单，可靠性高
- 信号隔离，抗干扰能力强
- 宽电压(7-30VDC)
- 探头可在水下使用(IP68)
- 安装支架可选



应用

- 环境保护
- 农业
- 水产养殖
- 水利
- 污水处理
- 工业废水处理

技术规格

参数	技术指标
工作原理	电化学
量程	0-14pH
供电	7-30VDC (功耗<0.2W)
精度	±0.05pH
分辨率	0.01pH
温度补偿	可选
响应时间	<8s (流动液体), <14s (静止液体)
稳定性	≤0.01pH/24h
信号输出	4-20mA & RS485 双输出
校准周期	每 6 个月 (一般水) 每 3 个月或更短时间 (严重污染的水)
工作环境	0-+80°C (<0.6MPa), 可定制 1MPa
线长	5m (标配), 可定制
防护等级	IP68
储存环境	10-60°C@20%-90%RH

pH 值

pH 值	描述	pH 值	描述
<4.5	强酸性	7.5-8.5	弱碱性
4.5-5.5	酸性	8.5-9.5	碱性
5.5-6.5	弱酸性	>9.5	强碱性
6.5-7.5	中性		

订购指南

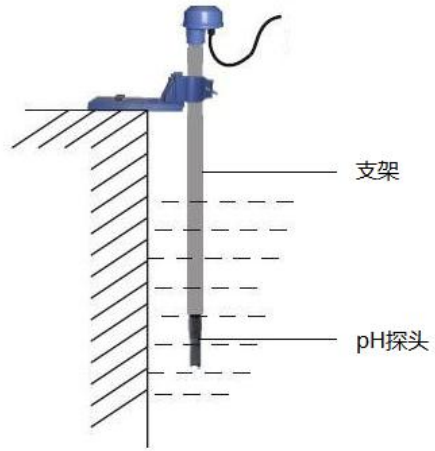
 <p>A 型</p>	<p>通用型 ABS 外壳, 上下为 NPT3/4 螺纹</p>	<p>单位: mm</p> 
 <p>B 型</p>	<p>高耐腐型 PPS 外壳, 上下为 NPT3/4 螺纹</p>	
 <p>C 型</p>	<p>标准玻璃类型 长度=120mm</p>	

维护说明

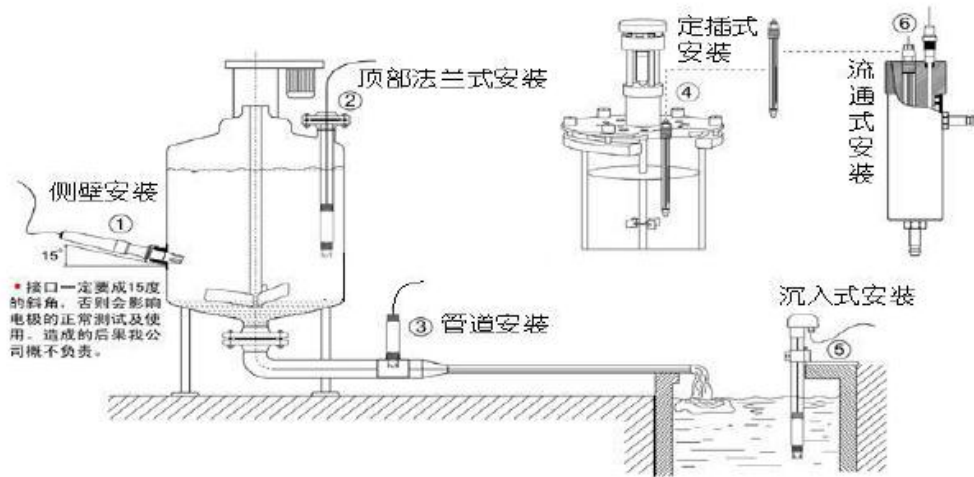
pH 电极不使用时, 需浸泡在 3mol/L KCl 溶液或饱和 KCl 溶液中。严禁将电极浸泡在蒸馏水、去离子水或自来水等离子体含量极低的液体中。如果 pH 电极被无机物污染, 可用 0.1mol/l HCl 或 NaOH 溶液浸泡几分钟, 再用蒸馏水清洗。如果 pH 电极被有机物质污染, 可先用酒精或丙酮清洗, 再用蒸馏水清洗。(注意:使用时应取下电极前的保护帽); 根据工作环境, 每 3 个月或 6 个月用自来水清洗一次电极。

安装和固定

安装支架（长度 1m）可选



探头可投入液体中安装



选型表

瑞卡	系列	型号	供电	输出	温补	附件	线长
----	----	----	----	----	----	----	----

RK								
	500							
		12A						A 型：通用型
		12B						B 型：高度耐腐蚀
		12C						C 型：玻璃型
		12X						其他
			A					7-30V
			X					其他
				A				4-20mA
				B				RS485
				X				其他
					A			带温度补偿
					N			无温度补偿
						A		带安装支架
						N		不带安装支架
							5000	单位（毫米）
							...	单位（毫米）

例：RK500-12AAANN5000 通用型，供电：7-30V，输出：4-20mA，不带温度补偿，不带安装支架，线长：5m



符合 CE 规范要求

规格如有变更，恕不另行通知。版本 3.0

版权所有：湖南瑞仪卡电子科技有限公司

湖南瑞仪卡电子科技有限公司

地址：中国湖南省长沙市雨花区迎新路德思勤 B5 栋
2225 号



+86-731-85132979



info@rikasensor.com



www.rikasensor.com