

RK300-02 粉尘传感器采用激光散射原理，来检测空气中存在的粉尘颗粒浓度，最小可检测 $1.0\ \mu\text{m}$ 颗粒，传感器具有良好的的一致性和稳定性。根据使用环境不同，可选择室内款或者室外款。

产品特点

- 灵敏度高
- 响应快速
- 低功耗
- 稳定性好
- 使用寿命长



室内款



室外款

应用

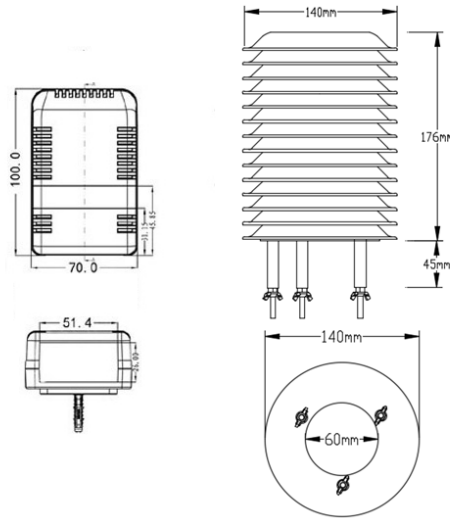
- 空气质量监测
- 智能家居
- 仓储
- 公共场所
- 车间
- 洁净室

技术规格

参数	技术指标
测量参数	PM1.0, PM2.5, PM10
量程	0-1000ug/m ³
精确度	±3%FS@25°C
供电	5VDC, 12-24VDC
输出	4-20mA, 0-5V, 0-10V, RS485
功耗	<50mA@24V(4-20mA)
预热时间	3min
响应时间	<90s
温度漂移	≤0.2%FS/°C
稳定性	<±2%FS
重复性	<±1%FS
工作温度	-20°C~+50°C@15-80%RH
储存环境	-40-60°C@20%-90%RH
外壳材质	ABS

尺寸图

单位: mm



室内款，壁挂安装

室外款

选型表

瑞卡	系列	型号	测量要素	室内/室外	供电	输出	线长	
RK								
	300							
		02						
			A					PM1.0
			B					PM2.5
			C					PM10
			D					PM2.5&PM10
			E ^①					PM1.0&PM2.5&PM10
			F					PM100
				A				室内
				B				室外（带百叶箱）
					A			5V
					B			12-24V
					X			其它
						A		4-20mA
						B		0-5V
						C		0-10V
						D		RS485
						X		其它
							2000	单位: mm (标配)
							3000	单位: mm
							...	单位: mm

①测量三参数只能选 RS485 输出

例: RK300-02BABA2000 PM2.5, 室内, 供电: 12-24V, 输出: 4-20mA, 线长: 2m

 符合 CE 规范要求
规格如有变更，恕不另行通知。版本 3.0
版权所有：湖南瑞仪卡电子科技有限公司

湖南瑞仪卡电子科技有限公司

地址：中国湖南省长沙市雨花区迎新路德思勤 B5
栋 2225 号



+86-731-85132979



info@rikasensor.com



www.rikasensor.com